

前 言

本标准非等效采用 ISO 6935-2:1991《钢筋混凝土用钢 第2部分:带肋钢筋》,是在原标准 GB 1499—91《钢筋混凝土用热轧带肋钢筋》基础上,结合我国生产和使用具体条件而修订的。

与原标准相比,本次主要修订内容有:

- 取消了原附录 A,其内容统一到正文中的有关条款;
- 取消了原Ⅳ级 RL 540 钢筋,增加了 HRB 500 钢筋;
- 规定了钢筋按定尺长度交货;
- 不规定钢筋牌号的化学成分范围,只规定与钢筋各牌号相应的钢的主要化学元素及碳当量最大值;
- 局部调整了 HRB 335、HRB 400 钢筋的性能要求,补充了 HRB 500 钢筋的性能要求;
- 增加了新的附录 A、附录 B。

本标准从 1999 年 4 月 1 日起实施,新旧标准过渡期两年,2001 年 4 月 1 日起代替 GB 1499—91《钢筋混凝土用热轧带肋钢筋》。

本标准的附录 A 是标准的附录;

本标准的附录 B 是提示的附录。

本标准由全国钢标准化技术委员会提出并归口。

本标准起草单位:冶金部建筑研究总院、首都钢铁公司、冶金部信息标准研究院。

本标准主要起草人:何成杰、张克球、王丽敏、张炳成、柳泽燕、王丽萍。

本标准 1979 年 2 月首次发布,1984 年 6 月第一次修订,1991 年 6 月第二次修订。

中华人民共和国国家标准

钢筋混凝土用热轧带肋钢筋

GB 1499—1998
neq ISO 6935-2:1991

代替 GB 1499—91

Hot rolled ribbed steel bars for the reinforcement of concrete

1 范围

本标准规定了钢筋混凝土用热轧带肋钢筋的定义、分类、牌号、尺寸、外形、重量、技术要求、试验方法、检验规则、包装、标志和质量证明书。

本标准适用于钢筋混凝土用热轧带肋钢筋。本标准不适用于由成品钢材再次轧制成的再生钢筋。

2 引用标准

下列标准所包含的条文,通过在本标准中引用而构成为本标准的条文。本标准出版时,所示版本均为有效。所有标准都会被修订,使用本标准的各方应探讨使用下列标准最新版本的可能性。

- GB/T 222—1984 钢的化学分析用试样取样法及成品化学成分允许偏差
- GB/T 223.5—1997 钢铁及合金化学分析方法 还原型硅钼酸盐光度法测定酸溶硅含量
- GB/T 223.11—1991 钢铁及合金化学分析方法 过硫酸铵氧化容量法测定铬量
- GB/T 223.12—1991 钢铁及合金化学分析方法 碳酸钠分离-二苯碳酰二肼光度法测定铬量
- GB/T 223.14—1989 钢铁及合金化学分析方法 钼试剂萃取光度法测定钒量
- GB/T 223.17—1989 钢铁及合金化学分析方法 二安替吡啶甲烷光度法测定钛量
- GB/T 223.19—1989 钢铁及合金化学分析方法 新亚铜灵-三氯甲烷萃取光度法测定铜量
- GB/T 223.23—1994 钢铁及合金化学分析方法 丁二酮肟分光光度法测定镍量
- GB/T 223.26—1989 钢铁及合金化学分析方法 硫氰酸盐直接光度法测定钼量
- GB/T 223.27—1994 钢铁及合金化学分析方法 硫氰酸盐-乙酸丁酯萃取分光光度法测定钼量
- GB/T 223.37—1989 钢铁及合金化学分析方法 蒸馏分离-靛酚蓝光度法测定氮量
- GB/T 223.40—1985 钢铁及合金化学分析方法 离子交换分离-氯磺酚 S 光度法测定铍量
- GB/T 223.59—1987 钢铁及合金化学分析方法 锑磷钼蓝光度法测定磷量
- GB/T 223.63—1988 钢铁及合金化学分析方法 高碘酸钠(钾)光度法测定锰量
- GB/T 223.68—1997 钢铁及合金化学分析方法 管式炉内燃烧后碘酸钾滴定法测定硫含量
- GB/T 223.69—1997 钢铁及合金化学分析方法 管式炉内燃烧后气体容量法测定碳含量
- GB/T 228—1987 金属拉伸试验方法
- GB/T 232—1988 金属弯曲试验方法
- GB/T 2101—1989 型钢验收、包装、标志及质量证明书的一般规定
- GB/T 4336—1984 碳素钢和中低合金钢的光电发射光谱分析方法
- GB/T 17505—1998 钢产品一般交货技术要求
- YB/T 081—1996 冶金技术标准的数值修约与检测数值的判定原则
- YB/T 5126—1993 钢筋平面反向弯曲试验方法

3 定义

本标准采用下列定义。

3.1 带肋钢筋 ribbed bars

横截面通常为圆形,且表面通常带有两条纵肋和沿长度方向均匀分布的横肋的钢筋。

3.2 月牙肋钢筋 crescent ribbed bars

横肋的纵截面呈月牙形,且与纵肋不相交的钢筋。

3.3 纵肋 longitudinal rib

平行于钢筋轴线的均匀连续肋。

3.4 横肋 transverse rib

与纵肋不平行的其他肋。

3.5 公称直径 nominal diameter

与钢筋的公称横截面积相等的圆的直径。

3.6 相对投影肋面积 specific projected rib area

横肋在与钢筋轴线垂直平面上的投影面积与钢筋公称周长和横肋间距的乘积之比。

3.7 肋高 rib height

测量从肋的最高点到芯部表面垂直于钢筋轴线的距离。

3.8 肋间距 rib spacing

平行钢筋轴线测量的两相邻横肋中心间的距离。

4 分类、牌号

热轧带肋钢筋的牌号由 HRB 和牌号的屈服点最小值构成。H、R、B 分别为热轧(Hot rolled)、带肋(Ribbed)、钢筋(Bars)三个词的英文首位字母。热轧带肋钢筋分为 HRB 335、HRB 400、HRB 500 三个牌号。

5 尺寸、外形、重量及允许偏差

5.1 公称直径范围及推荐直径

钢筋的公称直径范围为 6~50 mm,本标准推荐的钢筋公称直径为 6、8、10、12、16、20、25、32、40、50 mm。

5.2 公称横截面面积与理论重量

钢筋的公称横截面面积与理论重量见表 1。

表 1

公称直径,mm	公称横截面面积,mm ²	理论重量,kg/m
6	28.27	0.222
8	50.27	0.395
10	78.54	0.617
12	113.1	0.888
14	153.9	1.21
16	201.1	1.58
18	254.5	2.00
20	314.2	2.47
22	380.1	2.98
25	490.9	3.85
28	615.8	4.83
32	804.2	6.31

表 1 (完)

公称直径,mm	公称横截面面积,mm ²	理论重量,kg/m
36	1 018	7.99
40	1 257	9.87
50	1 964	15.42

注:表 1 中理论重量按密度为 7.85 g/cm³ 计算。

5.3 带肋钢筋的表面形状及尺寸允许偏差

5.3.1 带肋钢筋横肋应符合下列基本规定:

5.3.1.1 横肋与钢筋轴线的夹角 β 不应小于 45°, 当该夹角不大于 70° 时, 钢筋相对两面上横肋的方向应相反。

5.3.1.2 横肋间距 l 不得大于钢筋公称直径的 0.7 倍。

5.3.1.3 横肋侧面与钢筋表面的夹角 α 不得小于 45°。

5.3.1.4 钢筋相对两面上横肋末端之间的间隙(包括纵肋宽度)总和不应大于钢筋公称周长的 20%。

5.3.1.5 当钢筋公称直径不大于 12 mm 时, 相对肋面积不应小于 0.055; 公称直径为 14 mm 和 16 mm 时, 相对肋面积不应小于 0.060; 公称直径大于 16 mm 时, 相对肋面积不应小于 0.065。

5.3.2 带肋钢筋采用月牙肋表面形状时, 其形状如图 1 所示, 尺寸和允许偏差应符合表 2 的规定。当钢筋的实际重量与理论重量的偏差符合表 3 规定时, 钢筋的内径偏差可不作交货条件。

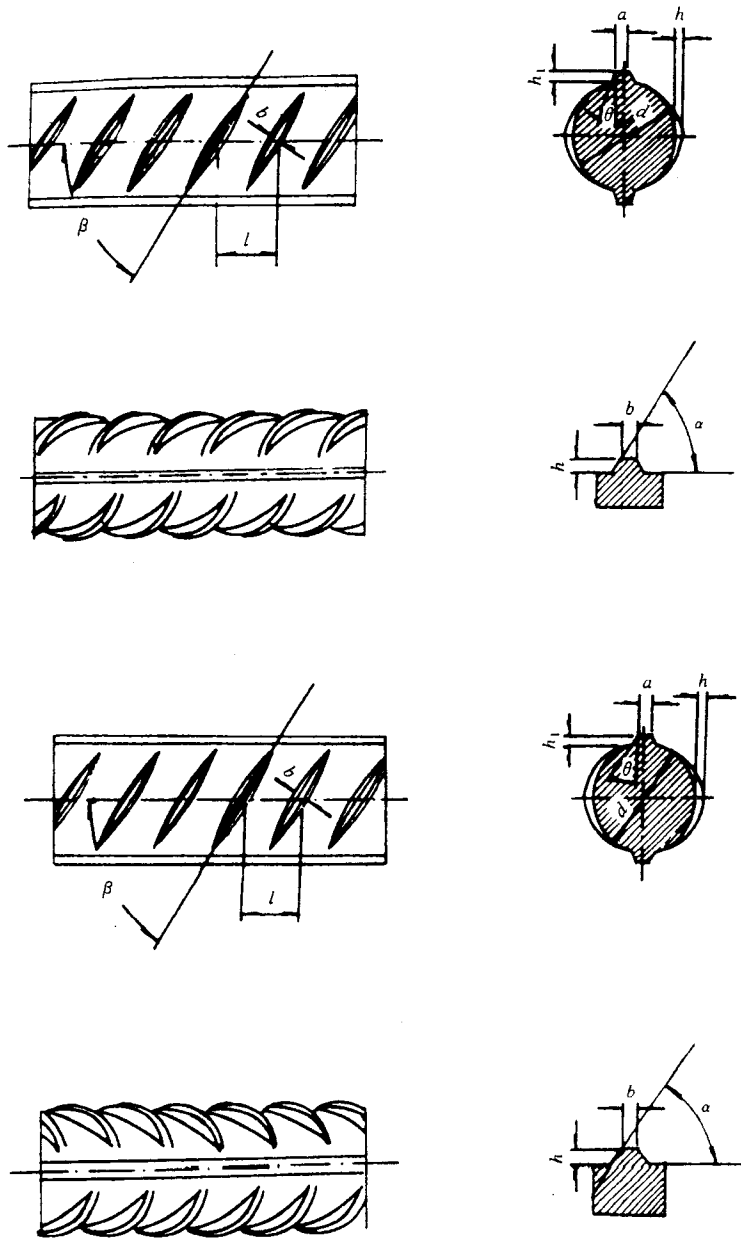
表 2

mm

公称直径	内径 d		横肋高 h		纵肋高 h_1		横肋宽 b	纵肋宽 a	间距 l		横肋末端最大间隙(公称周长的 10% 弦长)	
	公称尺寸	允许偏差	公称尺寸	允许偏差	公称尺寸	允许偏差			公称尺寸	允许偏差		
6	5.8	±0.3	0.6	+0.3 -0.2	0.6	±0.3	0.4	1.0	4.0		1.8	
8	7.7	±0.4	0.8	+0.4 -0.2	0.8	±0.5	0.5	1.5	5.5	±0.5	2.5	
10	9.6		1.0	+0.4 -0.3	1.0		0.6	1.5	7.0		3.1	
12	11.5		1.2	±0.4	1.2		±0.8	0.7	1.5		8.0	3.7
14	13.4		1.4		1.4	0.8		1.8	9.0		4.3	
16	15.4		1.5		1.5	0.9		1.8	10.0		5.0	
18	17.3	1.6	+0.5 -0.4	1.6	1.0	2.0		10.0	5.6			
20	19.3	±0.5	1.7	±0.5	1.7	±0.9		1.2	2.0	10.0	±0.8	6.2
22	21.3		1.9	±0.6	1.9		1.3	2.5	10.5	6.8		
25	24.2		2.1		2.1		1.5	2.5	12.5	7.7		
28	27.2	±0.6	2.2	+0.8 -0.7	2.2		±1.1	1.7	3.0	12.5	±1.0	8.6
32	31.0		2.4		2.4			1.9	3.0	14.0		9.9
36	35.0		2.6		+1.0 -0.8	2.6		2.1	3.5	15.0		11.1
40	38.7	±0.7	2.9	±1.1	2.9	2.2		3.5	15.0	12.4		
50	48.5	±0.8	3.2	±1.2	3.2	±1.2		2.5	4.0	16.0		15.5

注

1 纵肋斜角 θ 为 0°~30°。2 尺寸 a 、 b 为参考数据。



d —钢筋内径； a —横肋斜角； h —横肋高度； β —横肋与轴线夹角； h_1 —纵肋高度；
 θ —纵肋斜角； a —纵肋顶宽； l —横肋间距； b —横肋顶宽

图 1 月牙肋钢筋表面及截面形状

5.4 长度及允许偏差

5.4.1 长度

钢筋通常按定尺长度交货，具体交货长度应在合同中注明。

钢筋以盘卷交货时，每盘应是一条钢筋，允许每批有 5% 的盘数（不足两盘时可有两盘）由两条钢筋组成。其盘重及盘径由供需双方协商规定。

5.4.2 长度允许偏差

钢筋按定尺交货时的长度允许偏差不得大于 +50 mm。

5.5 弯曲度和端部

直条钢筋的弯曲度应不影响正常使用，总弯曲度不大于钢筋总长度的 0.4%。

钢筋端部应剪切正直，局部变形应不影响使用。

5.6 重量及允许偏差

5.6.1 钢筋可按实际重量或理论重量交货。

5.6.2 重量允许偏差

钢筋实际重量与理论重量的允许偏差应符合表 3 的规定。

表 3

公称直径, mm	实际重量与理论重量的偏差, %
6~12	±7
14~20	±5
22~50	±4

6 技术要求

6.1 牌号和化学成分

6.1.1 钢的牌号应符合表 4 的规定,其化学成分和碳当量(熔炼分析)应不大于表 4 规定的值。根据需要,钢中还可加入 V、Nb、Ti 等元素。

表 4

牌 号	化学成分, %					
	C	Si	Mn	P	S	Ceq
HRB 335	0.25	0.80	1.60	0.045	0.045	0.52
HRB 400	0.25	0.80	1.60	0.045	0.045	0.54
HRB 500	0.25	0.80	1.60	0.045	0.045	0.55

6.1.2 各牌号钢筋的化学成分及其范围可参照附录 B。

6.1.3 碳当量 Ceq(%)值可按式(1)计算:

$$Ceq = C + Mn/6 + (Cr + V + Mo)/5 + (Cu + Ni)/15 \quad \dots\dots\dots(1)$$

6.1.4 钢的氮含量应不大于 0.012%。供方如能保证可不作分析。钢中如有足够数量的氮结合元素,含氮量的限制可适当放宽。

6.1.5 钢筋的化学成分允许偏差应符合 GB/T 222 的规定。碳当量 Ceq 的允许偏差+0.03%。

6.2 交货状态

钢筋以热轧状态交货。

6.3 力学性能

6.3.1 钢筋的力学性能应符合表 5 的规定。

表 5

牌 号	公称直径 mm	σ_s (或 $\sigma_{p0.2}$) MPa	σ_b MPa	δ_5 %
		不小于		
HRB 335	6~25 28~50	335	490	16
HRB 400	6~25 28~50	400	570	14
HRB 500	6~25 28~50	500	630	12

6.3.2 钢筋在最大力下的总伸长率 δ_{gt} 不小于 2.5%。供方如能保证,可不作检验。

6.3.3 根据需方要求,可供应满足下列条件的钢筋:

- a) 钢筋实测抗拉强度与实测屈服点之比不小于 1.25;
- b) 钢筋实测屈服点与表 5 规定的最小屈服点之比不大于 1.30。

6.4 工艺性能

6.4.1 弯曲性能

按表 6 规定的弯心直径弯曲 180°后,钢筋受弯曲部位表面不得产生裂纹。

表 6

牌号	公称直径 a mm	弯曲试验 弯心直径
HRB 335	6~25	3 a
	28~50	4 a
HRB 400	6~25	4 a
	28~50	5 a
HRB 500	6~25	6 a
	28~50	7 a

6.4.2 反向弯曲性能

根据需方要求,钢筋可进行反向弯曲性能试验。

反向弯曲试验的弯心直径比弯曲试验相应增加一个钢筋直径。先正向弯曲 45°,后反向弯曲 23°。经反向弯曲试验后,钢筋受弯曲部位表面不得产生裂纹。

6.5 表面质量

钢筋表面不得有裂纹、结疤和折叠。

钢筋表面允许有凸块,但不得超过横肋的高度,钢筋表面上其他缺陷的深度和高度不得大于所在部位尺寸的允许偏差。

7 试验方法

7.1 检验项目

每批钢筋的检验项目、取样方法和试验方法应符合表 7 的规定。

表 7

序号	检验项目	取样数量	取样方法	试验方法
1	化学成分 (熔炼分析)	1	GB/T 222	GB/T 223 GB/T 4336
2	力学	2	任选两根钢筋切取	GB/T 228、本标准 7.2
3	弯曲	2	任选两根钢筋切取	GB/T 232、本标准 7.2
4	反向弯曲	1		YB/T 5126、本标准 7.2
5	尺寸	逐支		本标准 7.3
6	表面	逐支		目视
7	重量偏差	按本标准 7.4		按本标准 7.4

注:对化学分析和拉伸试验结果有争议时,仲裁试验分别按 GB/T 223、GB/T 228 进行。

7.2 拉伸、弯曲、反向弯曲试验

7.2.1 拉伸、弯曲、反向弯曲试验试样不允许进行车削加工。

7.2.2 计算钢筋强度用截面面积采用表 1 所列公称横截面面积。

7.2.3 最大力下的总伸长率 δ_g 的检验,除按表 7 规定采用 GB/T 228 的有关试验方法外,也可采用附录 A 的方法。

7.2.4 反向弯曲试验时,经正向弯曲后的试样,应在 100℃ 温度下保温不少于 30 min,经自然冷却后再反向弯曲。当供方能保证钢筋经人工时效后的反向弯曲性能时,正向弯曲后的试样亦可在室温下直接进行反向弯曲。

7.3 尺寸测量

7.3.1 带肋钢筋内径的测量应精确到 0.1 mm。

7.3.2 带肋钢筋肋高度的测量采用测量同一截面两侧肋高度平均值的方法,即测取钢筋的最大外径,减去该处内径,所得数值的一半为该处肋高度,应精确到 0.1 mm。

7.3.3 带肋钢筋横肋间距采用测量平均肋距的方法进行测量。即测取钢筋一面上第 1 个与第 11 个横肋的中心距离,该数值除以 10 即为横肋间距,应精确到 0.1 mm。

7.4 重量偏差的测量

7.4.1 测量钢筋重量偏差时,试样数量不少于 10 支,试样总长度不小于 60 m。长度应逐支测量,应精确到 10 mm。试样总重量不大于 100 kg 时,应精确到 0.5 kg,试样总重量大于 100 kg 时,应精确到 1 kg。

当供方能保证钢筋重量偏差符合规定时,试样的数量和长度可不受上述限制。

7.4.2 钢筋实际重量与理论重量的偏差(%)按式(2)计算:

$$\text{重量偏差} = \frac{\text{试样实际总重量} - (\text{试样总长度} \times \text{理论重量})}{\text{试样总长度} \times \text{理论重量}} \times 100 \dots\dots\dots(2)$$

7.5 检验结果的数值修约与判定应符合 YB/T 081 的规定。

8 检验规则

8.1 检查和验收

钢筋的检查和验收按 GB/T 17505 的规定进行。

8.2 组批规则

钢筋应按批进行检查和验收,每批重量不大于 60 t。

每批应由同一牌号、同一炉罐号、同一规格的钢筋组成。

允许由同一牌号、同一冶炼方法、同一浇注方法的不同炉罐号组成混合批,但各炉罐号含碳量之差不得大于 0.02%,含锰量之差不得大于 0.15%。

8.3 取样数量

钢筋各检查项目的取样数量应符合表 7 的规定。

8.4 复验与判定

钢筋的复验与判定应符合 GB/T 17505 的规定。

9 包装、标志和质量证明书

9.1 带肋钢筋的表面标志应符合下列规定:

9.1.1 带肋钢筋应在其表面轧上牌号标志,还可依次轧上厂名(或商标)和直径(mm)数字。

9.1.2 钢筋牌号以阿拉伯数字表示,HRB 335、HRB 400、HRB 500 对应的阿拉伯数字分别为 2、3、4。厂名以汉语拼音字头表示。直径(mm)数以阿拉伯数字表示。直径不大于 $\phi 10$ mm 的钢筋,可不轧制标志,可采用挂牌方法。

9.1.3 标志应清晰明了,标志的尺寸由供方按钢筋直径大小作适当规定,与标志相交的横肋可以取消。

9.2 除上述规定外,钢筋的包装、标志和质量证明书应符合 GB/T 2101 的有关规定。

附录 A

(标准的附录)

钢筋在最大力下总伸长率的测定方法

A1 试样

A1.1 长度

试样夹具之间的最小自由长度应符合下列要求:

$d \leq 25$ mm 时	350 mm
$25 \text{ mm} < d \leq 32$ mm 时	400 mm
$32 \text{ mm} < d \leq 50$ mm 时	500 mm

A1.2 原始标距的标记和测量

在试样自由长度范围内,均匀划分为 10 mm 或 5 mm 的等间距标记,标记的划分和测量应符合 GB/T 228 的有关要求。

A2 拉伸试验

按 GB/T 228 规定进行拉伸试验,直至试样断裂。

A3 断裂后的测量

选择 Y 和 V 两个标记,这两个标记之间的距离在拉伸试验之前至少应为 100 mm。两个标记都应当位于夹具离断裂点最远的一侧。两个标记离开夹具的距离都应不小于 20 mm 或钢筋公称直径 d (取二者之较大者);两个标记与断裂点之间的距离应不小于 50 mm,或 $2d$ (取二者之较大者)。参看图 A1。

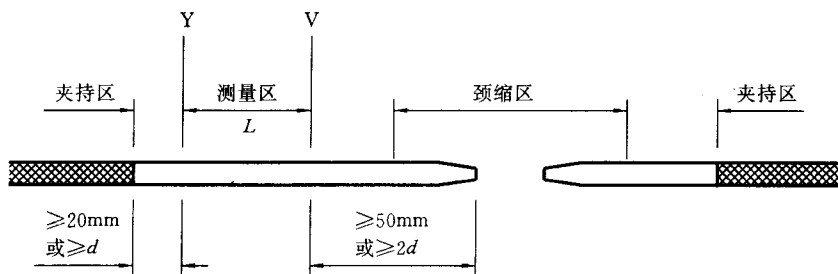


图 A1 断裂后的测量

在最大力作用下试样总伸长率 δ_{gt} (%) 可按式(A1)计算:

$$\delta_{gt} = \left[\frac{L - L_0}{L_0} + \frac{\sigma_b}{E} \right] \times 100 \quad \dots\dots\dots (A1)$$

式中: L ——图 A1 所示断裂后的距离;

L_0 ——试验前同样标记间的距离;

σ_b ——抗拉强度, MPa;

E ——弹性模量, 其值可取为 2×10^5 MPa。

附录 B
(提示的附录)
热轧带肋钢筋参考成分

HRB 335、HRB 400 钢筋的参考化学成分(熔炼分析)见表 B1。

表 B1

牌号	原牌号	化学成分, %							
		C	Si	Mn	V	Nb	Ti	P	S
								不大于	
HRB 335	20MnSi	0.17~0.25	0.40~0.80	1.20~1.60	—		—	0.045	0.045
HRB 400	20MnSiV	0.17~0.25	0.20~0.80	1.20~1.60	0.04~0.12		—	0.045	0.045
	20MnSiNb	0.17~0.25	0.20~0.80	1.20~1.60		0.02~0.04		0.045	0.045
	20MnTi	0.17~0.25	0.17~0.37	1.20~1.60	—		0.02~0.05	0.045	0.045